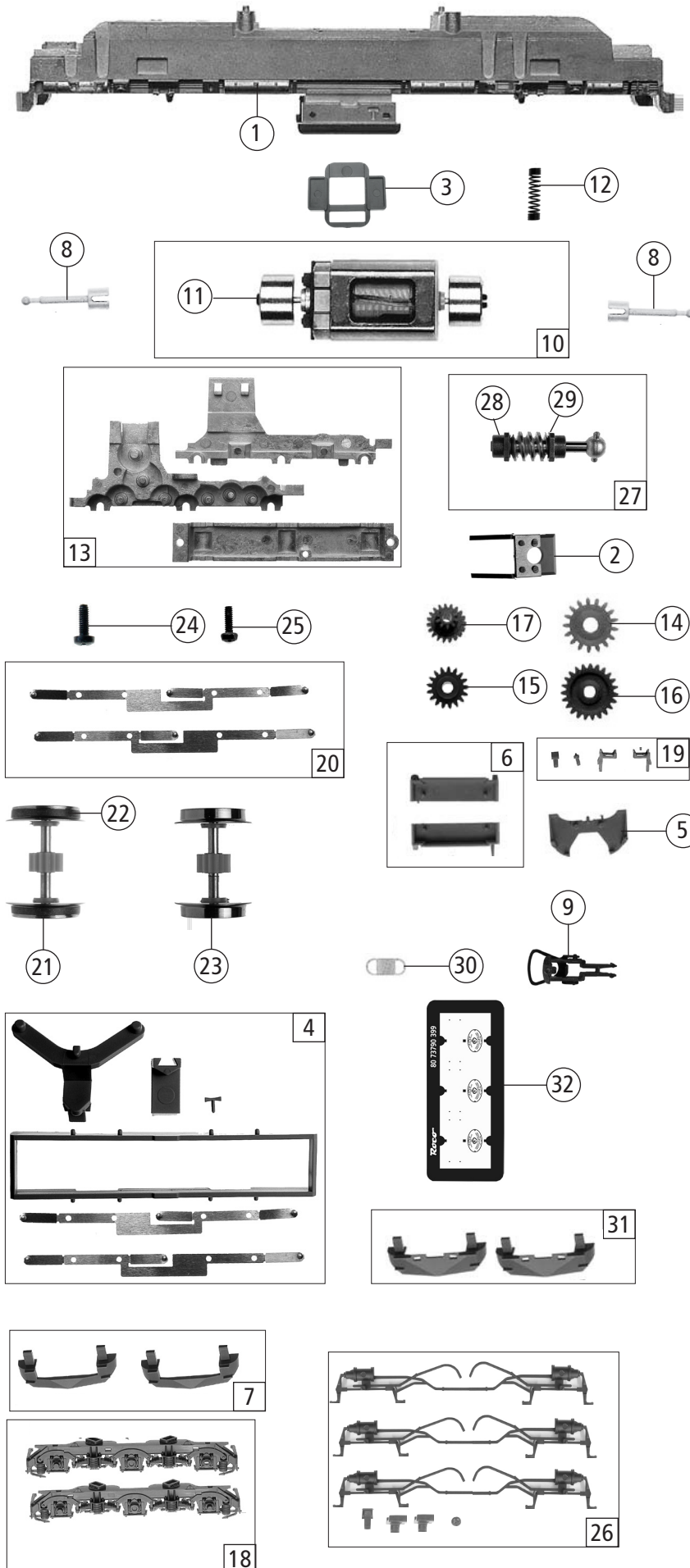


Pos. Nr. Pos. no.	Beschreibung Description	Art.-Nr. Art. no.	Preisgruppe Price bracket
1	Gehäuse kpl. - ST44-190 Body complete - ST44-190	141741	35
2	TS - Dachteile Part set of roof parts	130991	7
3	TS - Lichtleiter Part set of light conductor	141742	5
4	Mittelfenster geprägt Middle window printed	116431	5
5	Stirnfenster geprägt Front window printed	141743	6
6	Türfenster geprägt Door window printed	116433	5
7	Führerstand und Himmel Driver's cab and ceiling	130990	7
8	Schalldämpfer "Lugansk" Silencer "Lugansk"	116113	3
9	Lichtringe links/rechts Light rings left/right	133897	6
10	Stirleiste Front bar	141744	3
11	Lüftergitter Ventilator grills	141745	4
12	Umlauf Running board	141746	5
13	TS-Fensterabdeckung und Sichtschutz Part set window cover and screening	116116	4
14	Griffstange Handrail	114843	4
15	E-Lokführer E-Loco driver	110407	6
16	Puffer rund gewölbt Buffer, round, curved	88503	5
17	TS - Bremsschläuche & Zughaken Part set of brake tubes & coupling hooks	139832	7
18	GF-Schraube M 2x5 mm Self-tapping screw M 2x5 mm	114966	3
19	TS-Luftleitungen, Flexhalter Part set of air lines, flexible holder	140394	7
20	Platine kpl. ohne Sound Printed circuit board assembly w/o Sound	140395	19
21	LED-Flexplatine kpl. Flexible LED pcb complete	140396	8
22	Brückenstecker Connector	133241	10
Sound			
23	Platine kpl. Printed circuit board assembly	140420	32
24	Lautsprecher Loudspeaker	129524	14
25	Lautsprecherbox Loudspeaker box	135963	4
26	Sounddecoder Sound-decoder	129000	39

Änderungen in Konstruktion und Ausführung vorbehalten
We reserve the right to change the construction and specification



Pos. Nr. Pos.no.	Beschreibung Description	Art.-Nr. Art.no.	Preisgruppe Price bracket
1	Grundrahmen Basic frame	140393	18
2	Schneckendeckel Worm gear cover	114820	7
3	Distanzplättchen Spacer chip	106116	3
4	Teilesatz Fahrwerk Part set chassis	200047	11
5	Deichselplatte Drawbar plate	140417	5
6	TS-Tankhälfte Part set tank half	129812	6
7	Schieneräumersatz offen Set of railguards with opening	121405	6
8	Kardanwelle Cardan shaft	107011	4
9	Standardkupplung Standard coupling	89246	6
10	Motor m. 2 Schwungm.+Kardansch Motor with flywheel,incl. cardan reception	85111	28
11	Kardanschale kurz 1,5 mm Cardan reception,short 1,5 mm	87129	4
12	Motorkontaktfeder Motor contact spring	116812	3
13	Getriebesatz 3-teilig Gear set 3-parts	200052	14
14	Zahnrad Z=17 Gear wheel Z=17	106722	4
15	Schnecken Zahnrad Z=15/14 Worm gear wheel Z=15/14	86490	5
16	Zahnrad Z=23 gerade M0,4 Gear wheel Z=23 straight M=0,4	111679	3
17	Zwischenzahnrad Z=14 Intermediate gear wheel Z=14	86480	3
18	TS - Blenden Part set of covers	141456	39
19	TS - Blendensteckteile Set of cover plug-in parts	140418	8
20	Radkontakt links + rechts Wheel contact left + right	114832	6
21	Radsatz mit 2 Haftringen mit Zahnrad Wheelset w.2 traction tyres w.gear wheel	141739	12
22	Haftringsatz 12,5-13,8mm Traction tyre set 12,5-13,8mm	40066	---
23	Radsatz ohne Haftring mit Zahnrad Wheelset w/o traction tyre w.gear wheel	141740	11
24	GF-Schraube M2x6 mm Self-tapping screw M2x6 mm	114828	3
25	GF-Schraube M1,6x6 mm Self-tapping screw M1,6x6 mm	114836	3
26	TS - Blendensteckt. Set of cover plug-in parts	121394	10
27	Schneckensatz m. Kardankugel Set of worm gear incl.cardan ball	114826	13
28	Lager f. Schneckenachse Bearing for worm gear axle	89749	6
29	Beilagescheibe Washer	86108	3
30	Zugfeder Draw spring	86208	3
31	Schieneräumer Set of railguards	141747	6
32	Tafelsatz Set of panels	141748	12

Ersatzteile erhalten Sie direkt unter www.roco.cc, bei Ihrem Fachhändler oder Ihrer Landesvertretung.
Spare parts can be ordered directly at www.roco.cc and from your local dealer or country representative.